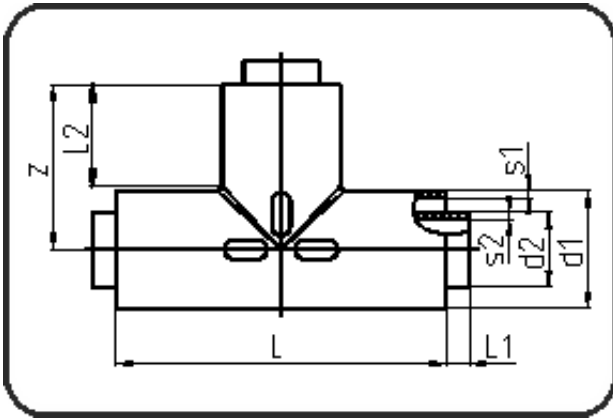


PE 100-RC Poly-Flo



Code: 192

- Poly-Flo T-Stück
- formgespritzt
- **Simultan + Kaskadenschweissung**
- PE 100-RC schwarz

Dimension	Code	Detail	Gewicht
160/110	70.192.1611.71	160/110 SDR17/11	3.34

	Einheit	Nominale	Tol+	Tol-
L	mm	310	5.00	5.00
L1	mm	10	1.00	1.00
L2	mm	73	2.00	2.00
d1	mm	160	1.00	0.00
s2	mm	10	1.10	0.00
d2	mm	110	1.00	0.00
s1	mm	9,5	1.10	0.00
z	mm	155	4.00	4.00