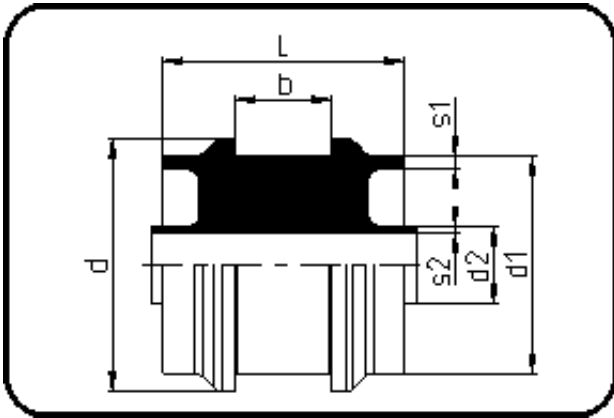


PP/PP Simultanschweissung



Code: 139

- Festpunkt Typ II, Schulter
- ohne Cut Out
- mechanisch gefertigt
- **Simultanschweissung**
- **PP/PP**

Dimension	Code	Detail	Gewicht
355/250	80.139.3525.31	355/250 SDR33/11	6.78

	Einheit	Nominale	Tol+	Tol-
L	mm	166	1.50	1.50
b	mm	81	1.50	0.00
d	mm	380	0.00	0.00
d1	mm	355	0.00	0.00
SDR2		11	0.00	0.00
SDR1		33	0.00	0.00
s2	mm	22,8	0.00	0.00
d2	mm	250	0.00	0.00
s1	mm	10,9	0.00	0.00