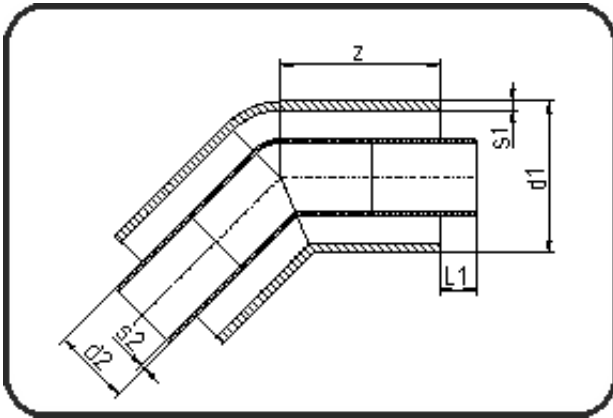


PE/PVDF Kaskadenschweissung



Code: 202

- Bogen 45°
- formgespritzt+vormontiert
- Kaskaden+Heizwendelschweissung
- PEHD/PVDF

Dimension	Code	Detail	Gewicht
90/32	84.202.9032.72	90/32 SDR17/21	0.23

	Einheit	Nominale	Tol+	Tol-
L1	mm	50	0.00	0.00
d1	mm	90	0.00	0.00
SDR2		21	0.00	0.00
SDR1		17	0.00	0.00
s2	mm	2,4	0.00	0.00
d2	mm	32	0.00	0.00
s1	mm	5,4	0.00	0.00
z	mm	101	3.00	3.00