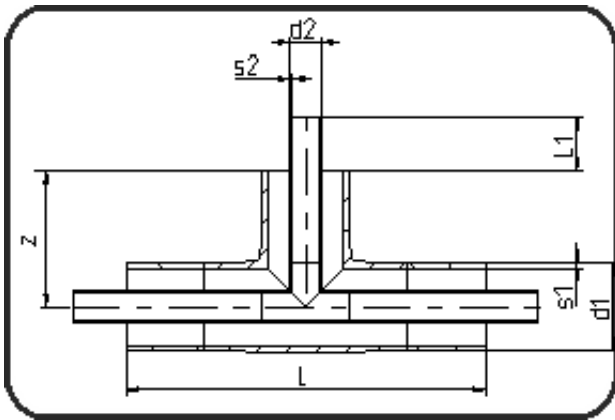


PE/PVDF Kaskadenschweissung



Code: 206

- T-Stück
- formgespritzt+vormontiert
- **Kaskaden+Heizwendelschweissung**
- PEHD/PVDF

Dimension	Code	Detail	Gewicht
160/90	84.206.1690.73	160/90 SDR17/33	4.90

	Einheit	Nominale	Tol+	Tol-
L	mm	510	0.00	0.00
L1	mm	50	0.00	0.00
d1	mm	160	0.00	0.00
SDR2		33	0.00	0.00
SDR1		17	0.00	0.00
s2	mm	2,8	0.00	0.00
d2	mm	90	0.00	0.00
s1	mm	9,5	0.00	0.00
z	mm	204,5	0.00	0.00