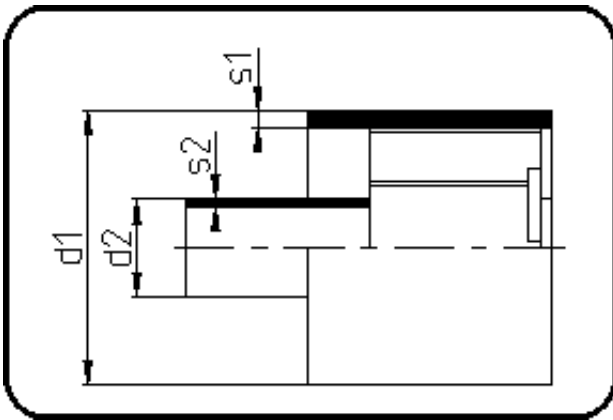


PE/PVDF Kaskadenschweissung



Code: 795

- Doppelrohr 5m
- extrudiert+vormontiert
- **Kaskaden+Heizwendelschweissung**
- PEHD/PVDF

Dimension	Code	Detail	Gewicht
90/32	84.795.9032.72	90/32 SDR17/21	1.84

	Einheit	Nominale	Tol+	Tol-
d1	mm	90	0.00	0.00
SDR2		21	0.00	0.00
SDR1		17,6	0.00	0.00
s2	mm	2,4	0.00	0.00
d2	mm	32	0.00	0.00
s1	mm	5,4	0.00	0.00