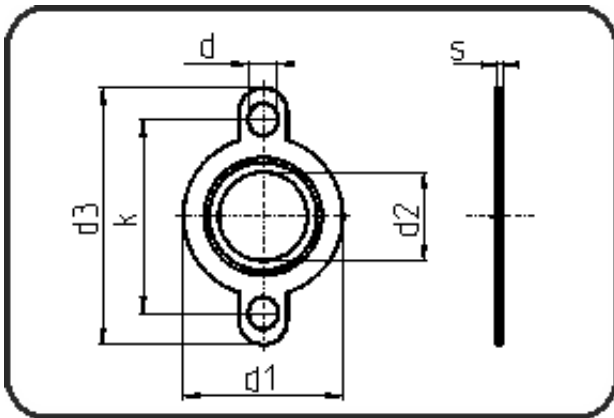


## Seal Clean Dichtungen



Code: 372.3

- Seal Clean Dichtung
- DIN
- für AGRU PE/PP Flansche
- Flanschverbindung
- ePTFE weiss

Dimension	Code	Detail	Gewicht
225	88.372.3225.11	225 - SDR11 DIN	0.07

	Einheit	Nominale	Tol+	Tol-
s	mm	3	0.50	0.50
d	mm	22	1.00	0.00
d1	mm	268	1.50	1.50
d3	mm	333	1.50	1.50
d2	mm	184,3	1.00	1.00
k	mm	295	1.00	1.00