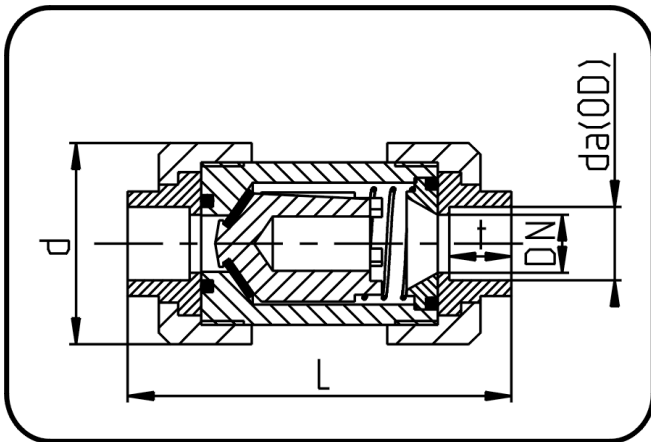


Ventile



Code: 336.10

- Rückschlagventil mit Feder
- EPDM-Dichtung
- silikonfrei
- formgespritzt
- **Muffenschweissung**
- **PP grau**

Dimension	Code	Detail	da(OD) mm	L mm	d mm	t mm	p bar	DN mm	Gewicht
90	11.336.1090.17	90 - MOP 6 bar	90	286	188	37	6	80	3.21
20	11.336.1020.11	20 - MOP 10 bar	20	98	53	16	10	15	0.11
25	11.336.1025.11	25 - MOP 10 bar	25	111	63	17,5	10	20	0.17
32	11.336.1032.11	32 - MOP 10 bar	32	122	70,5	19,5	10	25	0.22
40	11.336.1040.11	40 - MOP 10 bar	40	140	85,5	22	10	32	0.36
50	11.336.1050.11	50 - MOP 10 bar	50	164	100,5	25,5	10	40	0.56
63	11.336.1063.11	63 - MOP 10 bar	63	192	118	29,5	10	50	0.88
75	11.336.1075.11	75 - MOP 8 bar	75	232	151	32	10	65	1.72