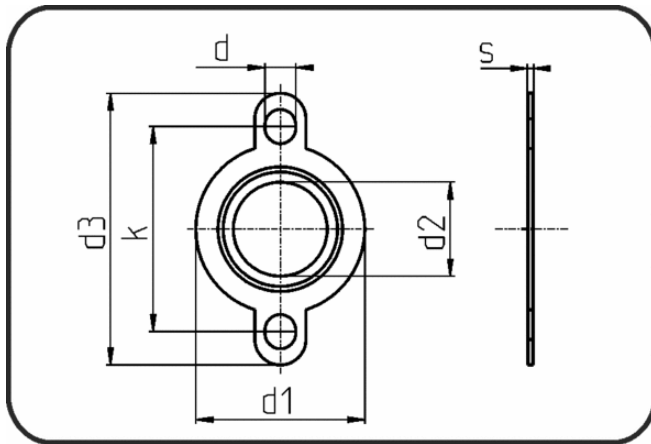


Seal Clean Dichtungen



Code: 372.4

- Seal Clean Dichtung
- ANSI
- für AGRU PE/PP Flansche
- Flanschverbindung
- ePTFE weiss

Dimension	Code	Detail	d1 mm	d2 mm	k mm	d3 mm	d mm	s mm	Gewicht
20	88.372.4020.11	20 - SDR11 ANSI	45	14,7	60,45	88,45	16	3	0.01
25	88.372.4025.11	25 - SDR11 ANSI	54,1	20	69,85	97,85	16	3	0.01
32	88.372.4032.11	32 - SDR11 ANSI	63,5	25,3	79,25	109,25	16	3	0.01
40	88.372.4040.11	40 - SDR11 ANSI	71,5	31,3	88,9	118,9	16	3	0.01
50	88.372.4050.11	50 - SDR11 ANSI	82,6	39,9	98,55	128,55	16	3	0.01
63	88.372.4063.11	63 - SDR11 ANSI	100,4	50,2	120,65	154,65	20	3	0.02
75	88.372.4075.11	75 - SDR11 ANSI	117	60,5	139,7	173,7	20	3	0.02
90	88.372.4090.11	90 - SDR11 ANSI	132,4	73,1	152,4	186,4	20	3	0.02
110	88.372.4110.11	110 - SDR11 ANSI	158	88,9	190,5	224,5	20	3	0.03
125	88.372.4125.11	125 - SDR11 ANSI	158	102,4	190,5	224,5	20	3	0.02
160	88.372.4160.11	160 - SDR11 ANSI	212	129,8	241,3	279,3	22	3	0.06
200	88.372.4200.11	200 - SDR11 ANSI	268	162,5	298,45	336,45	22	3	0.08
225	88.372.4225.11	225 - SDR11 ANSI	268	184,3	298,45	336,45	22	3	0.06
250	88.372.4250.11	250 - SDR11 ANSI	320	201,7	361,95	404,95	25	3	0.13
315	88.372.4315.11	315 - SDR11 ANSI	370	253,3	431,85	474,8	25	3	0.17