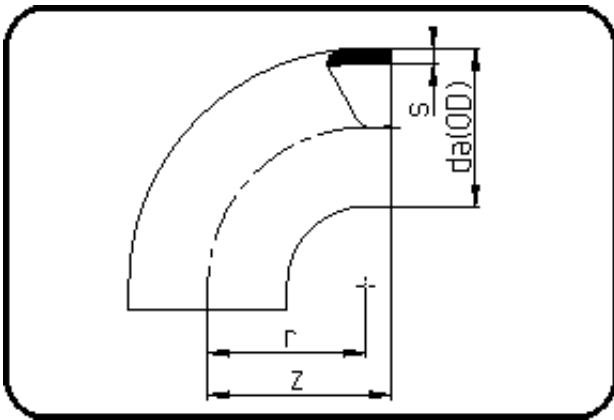


## Kurzschenkelige Fittings



Code: 001

- Bogen 90°
- kurze Schenkel
- formgespritzt
- **Stumpfschweissung**
- **PE 100-RC schwarz**

| Dimension | Code           | Detail                 | Gewicht |
|-----------|----------------|------------------------|---------|
| 250       | 70.001.0250.17 | 250X14,8 SDR17 ISO S-8 | 5.86    |

|        | Einheit | Nominale | Tol+ | Tol- |
|--------|---------|----------|------|------|
| da(OD) | mm      | 250      | 2.30 | 0.00 |
| r      | mm      | 265      | 0.00 | 0.00 |
| s      | mm      | 14,8     | 1.60 | 0.00 |
| z      | mm      | 285      | 6.00 | 6.00 |