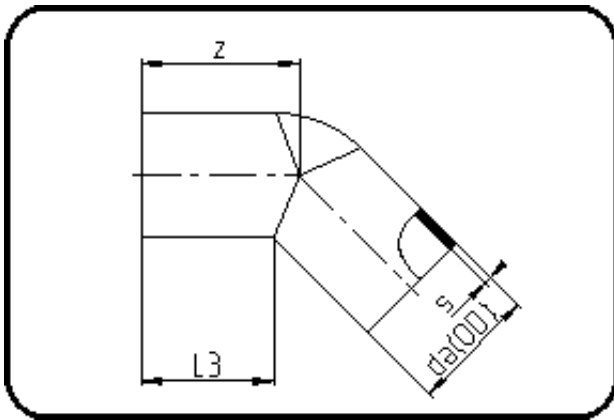


## Verlängerte Fittings



Code: 060

- Winkel 45°
- lange Schenkel
- W/P-TW
- formgespritzt
- **Stumpf+Heizwendelschweissung**
- **PE 100-RC schwarz**

| Dimension | Code           | Detail            | Gewicht |
|-----------|----------------|-------------------|---------|
| 75        | 70.060.0075.17 | 75X4,5 SDR17 PN10 | 0.19    |

|        | Einheit | Nominale | Tol+ | Tol- |
|--------|---------|----------|------|------|
| da(OD) | mm      | 75       | 0.50 | 0.00 |
| L3     | mm      | 71       | 1.50 | 1.50 |
| s      | mm      | 4,5      | 0.60 | 0.00 |
| z      | mm      | 90       | 1.50 | 1.50 |