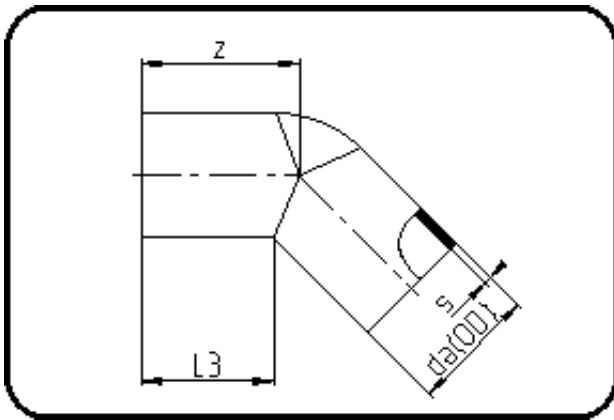


Verlängerte Fittings



Code: 060

- Winkel 45°
- lange Schenkel
- W/P-TW
- formgespritzt
- **Stumpf+Heizwendelschweissung**
- **PE 100-RC schwarz**

Dimension	Code	Detail	Gewicht
125	70.060.0125.17	125X7,4 SDR17 PN10	0.77

	Einheit	Nominale	Tol+	Tol-
da(OD)	mm	125	0.80	0.00
L3	mm	99,5	2.25	2.25
s	mm	7,4	0.90	0.00
z	mm	130,5	2.25	2.25