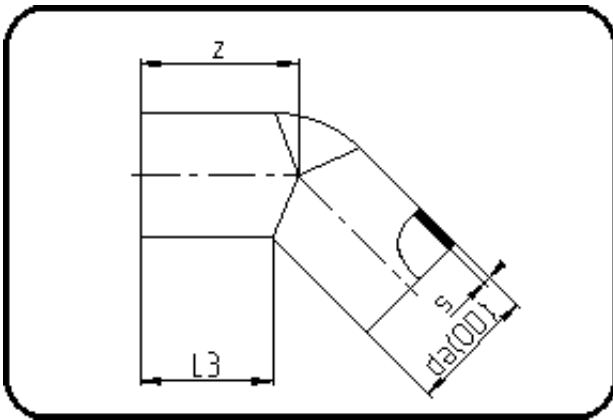


## Verlängerte Fittings



Code: 060

- Winkel 45°
- lange Schenkel
- W/P-TW
- formgespritzt
- **Stumpf+Heizwendelschweissung**
- **PE 100-RC schwarz**

Dimension	Code	Detail	Gewicht
250	70.060.0250.11	250X22,7 SDR11 PN16	7.16

	Einheit	Nominale	Tol+	Tol-
da(OD)	mm	250	1.50	0.00
L3	mm	158	4.50	4.50
s	mm	22,7	2.40	0.00
z	mm	217	7.50	7.50