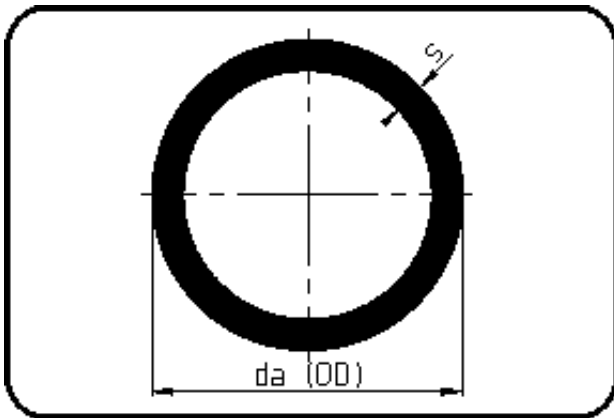


Rohre



Code: 725

- Rohr 5m
- extrudiert
- FEP natur

Dimension	Code	Detail	Gewicht
63	4F.725.0063.00	63x2,3	1.05

	Einheit	Nominale	Tol+	Tol-
da(OD)	mm	63	0.60	0.00
s	mm	2,3	0.50	0.00