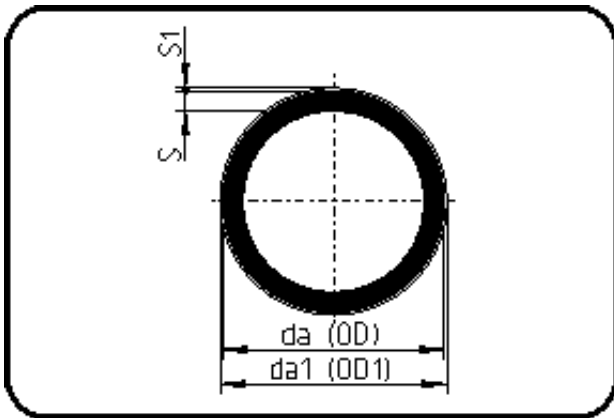


Rohre



Code: 742

- Rohr GGS kaschiert 5m
- Glasgestrick
- extrudiert
- FEP natur

Dimension	Code	Detail	Gewicht
160	4F.742.0160.00	160x2,3	3.23

	Einheit	Nominale	Tol+	Tol-
da(OD)	mm	160	1.00	0.00
s	mm	2,3	0.00	0.00
s1	mm	3,25	0.00	0.00
da(OD1)	mm	161,4	0.00	0.00