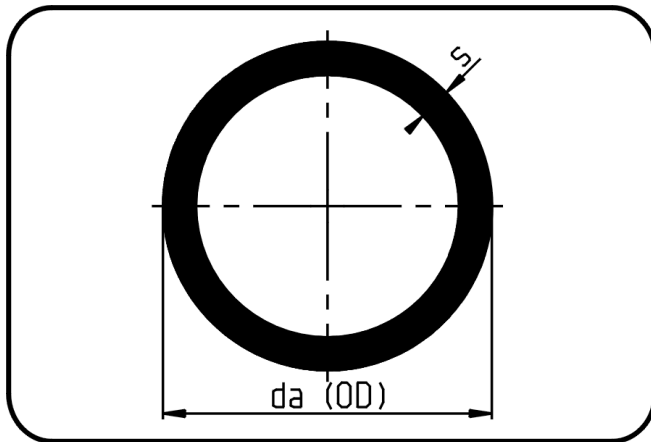


Rohre



Code: 725

- Rohr 5m
- extrudiert
- FEP natur

Dimension	Code	Detail	da(OD) mm	s mm	Gewicht
32	4F.725.0032.00	32x2,3	32	2,3	0.51
50	4F.725.0050.00	50x2,3	50	2,3	0.82
63	4F.725.0063.00	63x2,3	63	2,3	1.05
90	4F.725.0090.00	90x2,3	90	2,3	1.51
110	4F.725.0110.00	110x2,3	110	2,3	1.86
160	4F.725.0160.00	160x2,3	160	2,3	2.72