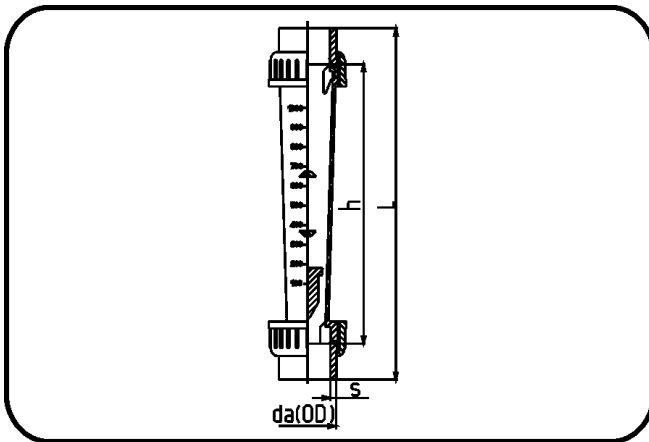


Ventile



Code: 246.1

- Durchflussmesser M123
- FPM-Dichtung PSU-Messrohr
- formgespritzt
- **Stumpf+IR-Schweissung**
- **PVDF UHP natur**

Dimension	Code	Detail	da(OD) mm	s mm	L mm	h mm	p bar	DN mm	Gewicht
20	35.246.1120.21	20-SDR21 MOP 10bar 8-80l/h	20	1,9	293	185	10	15	0.17
20	35.246.1220.21	20-SDR21 MOP 10bar 15-150l/h	20	1,9	293	185	10	15	0.21
20	35.246.1320.21	20-SDR21 MOP 10bar 20-200l/h	20	1,9	293	185	10	15	0.20
32	35.246.1132.21	32-SDR21 MOP 10bar 15-150l/h	32	2,4	320	200	10	25	0.31
32	35.246.1232.21	32-SDR21 MOP 10bar 30-300l/h	32	2,4	320	200	10	25	0.32
32	35.246.1332.21	32-SDR21 MOP 10bar 50-500l/h	32	2,4	320	200	10	25	0.24
32	35.246.1432.21	32-SDR21 MOP 10bar 100-1000l/h	32	2,4	320	200	10	25	0.29