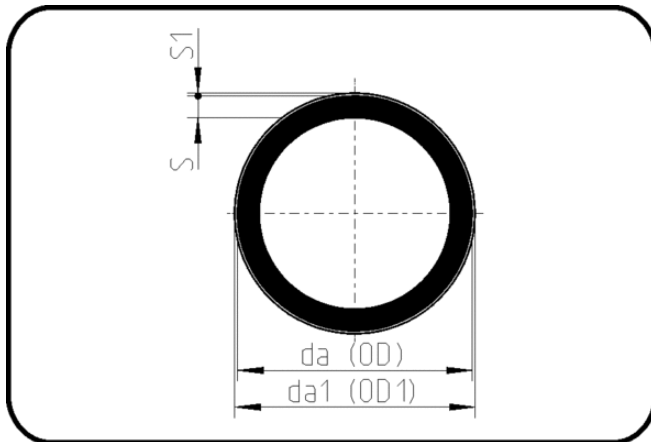


Pipes



Code: 742

- Pipe GGS fabric 5m
- glass fabric
- extruded
- FEP natural

Dimension	Code	Detail	da(OD) mm	s mm	da(OD1) mm	s1 mm	Weight
32	4F.742.0032.00	32x2,3	32	2,3	33,4	3,25	0.61
50	4F.742.0050.00	50x2,3	50	2,3	51,4	3,25	0.98
63	4F.742.0063.00	63x2,3	63	2,3	64,4	3,25	1.25
90	4F.742.0090.00	90x2,3	90	2,3	91,4	3,25	1.80
110	4F.742.0110.00	110x2,3	110	2,3	111,4	3,25	2.21
160	4F.742.0160.00	160x2,3	160	2,3	161,4	3,25	3.23